

مینی لودر فوریوز
ForUse UZ1050
(ایران بابکت)



ایمن و راحت



مصرف بهینه انرژی



کارایی بالا



ساخت ایران

☎ 021 66 19 20 21

☎ 0912 300 22 74

🌐 www.iranbobcat.ir

📷 [iran_bobcat](https://www.instagram.com/iran_bobcat)

شرکت اطلاع گستر اطلس

(شماره ثبت : ۵۴۲۹۲۳)

نماینده رسمی فروش انواع مینی لودر و مینی بیل مکانیکی فوریوز

ForUse UZ1050

تجهیزات اختیاری

باکت چند منظوره
چکش هیدرولیکی
بیل بکھو
جاروب
روتیواتور
کانال کن
گریدر

امکانات و تجهیزات استاندارد

مجهد به جوی استیک حرکتی و لودر هیدرولیک
 مجهد به سیستم آکومولاتور جهت اطمینان از عملکرد جوی استیکها
 مجهد به سیستم تهویه مطبوع
 دارای استاندارد Rops&Fops کابین
 مجهد به تراز اتوماتیک باکت
 مجهد به سیستم دبی بالا (High Flow)

پارامترهای عملکردی

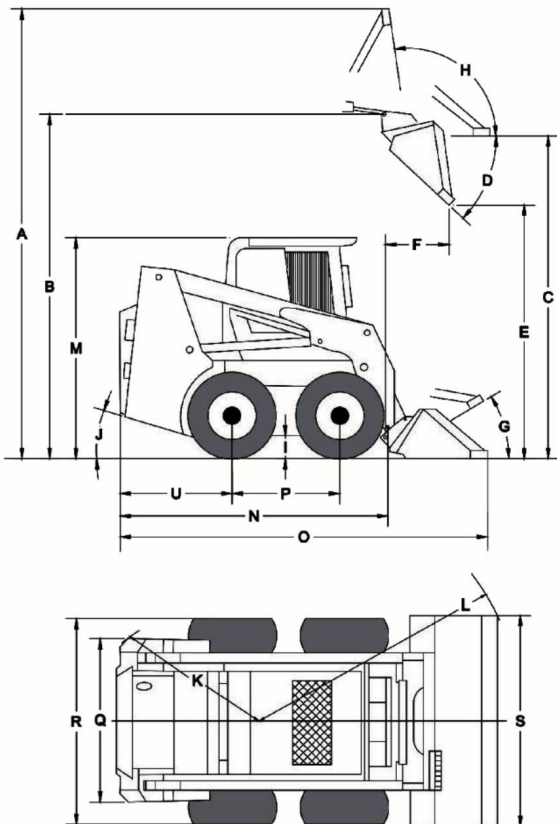
وزن عملیاتی	3800	Kg
ظرفیت مجاز بالابری	1250	Kg
ظرفیت باکت	0.56	m ³
قدرت موتور	67.6(91.9)/2400	Kw(hp)/rpm
حداکثر گشتاور موتور	310	N.m
موتور	kubota (tier III)	توربوشارژدار
نیروی برشی باکت	24.5	KN
زاویه شیب مجاز	30°	
پمپ	PWG(Italy)	
نوع پمپ	پیستونی دبی متغیر دوپل	
فشار سیستم حرکتی	320	bar
ماکزیم سرعت حرکت	13	Km/h
فشار کاری تجهیزات	230	bar
دبی	82/140	L/min
شیر هیدرولیک	Husco	

دامنه عملکرد

A حداکثر ارتفاع عملیاتی	4295	mm
B حداکثر ارتفاع بارگیری (مرکز پین)	3290	mm
C حداکثر ارتفاع باکت (در حالت تراز)	3116	mm
D زاویه تخلیه در حداکثر ارتفاع	38°	
E حداکثر ارتفاع تخلیه	2543	mm
F حداکثر فاصله تخلیه در حداکثر ارتفاع	652	mm
G زاویه جمع شدن باکت روی زمین	29°	
H زاویه جمع شدن باکت در حداکثر ارتفاع	99°	
I حداقل فاصله تا سطح زمین	202	mm
J زاویه نشیمنگاه	24°	
K شعاع چرخش عقب	1690	mm
L شعاع چرخش جلو	2320	mm

ابعاد دستگاه

M ارتفاع کابین اپراتور	2023	mm
N طول بدون تجهیزات	2889	mm
O طول با باکت استاندارد	3688	mm
P فاصله محورها	1200	mm
Q عرض شاسی	1347	mm
R عرض کلی بدون باکت	1817	mm
S عرض کلی	1880	mm



✓ شرکت اطلاع گستر اطلس برند ایران بابکت (شماره ثبت : ۵۴۲۹۲۳)

✓ تولید کننده انواع جلوبندهای مینی لودر بابکت و تراکتوری

✓ دارای مجوزهای رسمی

✓ آماده عقد قرارداد با سازمان ها و ارگان ها با ارائه فاکتور رسمی

✓ ارسال به سراسر کشور

