

بیل مکانیکی چرخ لاستیکی فوریوز
FORUSE R70W
(ایران بابکت)



ایمن و راحت



سهولت تعمیرات



قابلیت اطمینان



ساخت ایران

☎ 021 66 19 20 21

☎ 0912 300 22 74

🌐 www.iranbobcat.ir

📷 iran_bobcat

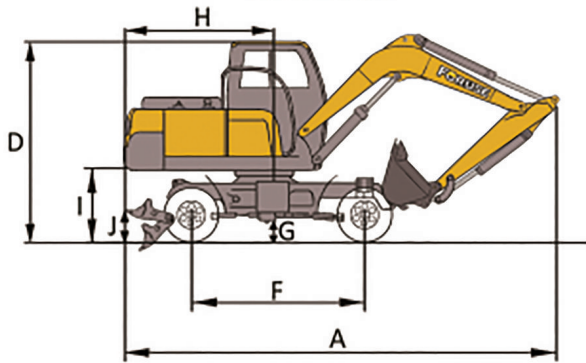
شرکت اطلاع گستر اطلس

(شماره ثبت : ۵۴۲۹۲۳)

نماینده رسمی فروش انواع مینی لودر و مینی بیل مکانیکی فوریوز

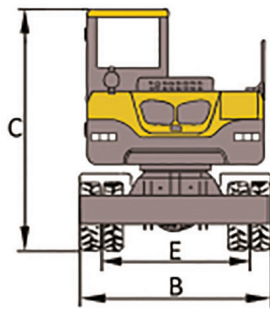


FORUSE R70W



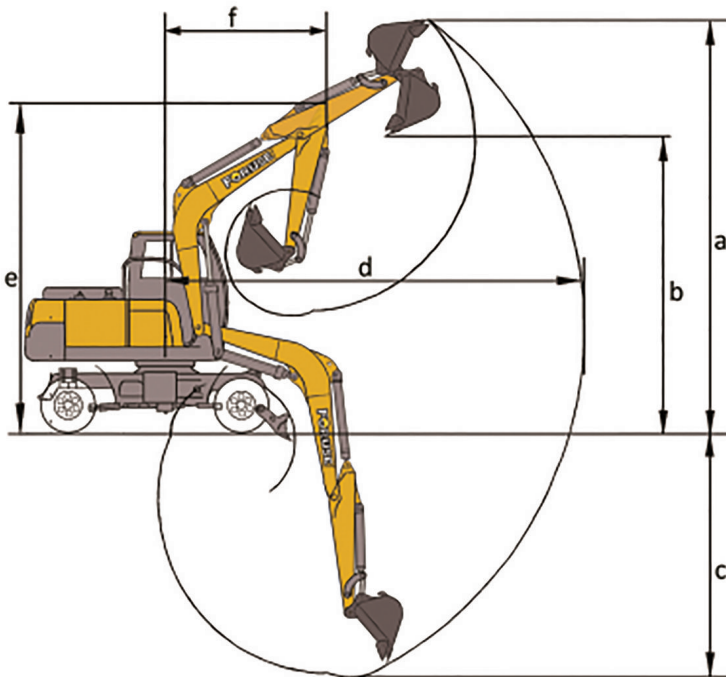
ابعاد دستگاه

6250	mm	A طول کل دستگاه حین جابجایی
2205	mm	B عرض کلی دستگاه
2850	mm	C حداکثر ارتفاع حین جابجایی
2850	mm	D ارتفاع کلیین
1680	mm	E فاصله عرضی مرکز چرخ ها
2400	mm	F فاصله محورها
280	mm	G حداقل فاصله تا زمین
2450	mm	H شعاع چرخش وزنه عقب
990	mm	I حداقل فاصله شاسی بالایی تا زمین
310	mm	J حداکثر ارتفاع تیغه جلو تا زمین



پارامترهای عملکردی

7000	Kg	وزن عملیاتی
0.25	m ³	ظرفیت باکت
45.4(61)/2400	Kw(hp)/rpm	قدرت موتور
Tier 3		درجه آلایندگی موتور
Yanmar	4TNV94L-BVSYG	موتور
Rexroth		پمپ هیدرولیک
210	bar	فشار پمپ اصلی
126	L/min	حداکثر دبی پمپ
30	Km/h	حداکثر سرعت حرکت
12	rpm	سرعت چرخش
58% (30°)		حداکثر شیب مجاز
45	KN	نیروی حفاری باکت
36	KN	نیروی حفاری استیک



دامنه عملکرد

6245	mm	a حداکثر ارتفاع دسترسی
4630	mm	b حداکثر ارتفاع تخلیه
3820	mm	c حداکثر عمق حفاری
6360	mm	d حداکثر شعاع دسترسی
4780	mm	e حداکثر ارتفاع در حداقل شعاع چرخش
2555	mm	f حداقل شعاع چرخش

تجهیزات استاندارد

	مانیتور دید عقب
	پایه های نگهدارنده هیدرولیک عقب
	سیستم تهویه مطبوع
	چک های بالانسر اکسل جلو



افزایش دینامیک و ایمنی
samandehi.ir



eNAMAD.ir
جهت احسان کمک نمایید

✓ شرکت اطلاع گستر اطلس برند ایران بابکت (شماره ثبت : ۵۴۲۹۲۳)

✓ تولید کننده انواع جلوبندهای مینی لودر بابکت و تراکتوری

✓ دارای مجوزهای رسمی

✓ آماده عقد قرارداد با سازمان ها و ارگان ها با ارائه فاکتور رسمی

✓ ارسال به سراسر کشور



انجمن صنفی کارخانجات تولید ماشین های کشاورزی
کسب و کارهای مجازی
۱۳۹۸



عضو اتحادیه کشوری
کسب و کارهای مجازی