

بیل مکانیکی چرخ لاستیکی سانی

SANY SY65W

(ایران بابکت)



بازدهی بالا



مصرف بهینه انرژی



قابلیت اطمینان



ساخت ایران

☎ 021 66 19 20 21

☎ 0912 300 22 74

🌐 www.iranbobcat.ir

📷 [iran_bobcat](https://www.instagram.com/iran_bobcat)

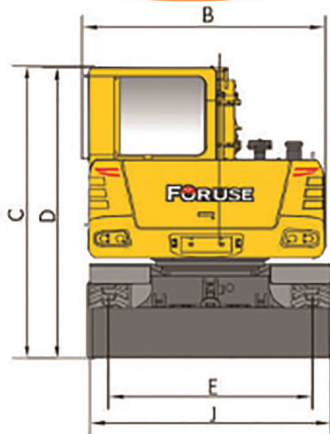
شرکت اطلاع گستر اطلس

(شماره ثبت : ۵۴۲۹۲۳)

نماینده رسمی فروش انواع مینی لودر و مینی بیل مکانیکی فورپوز

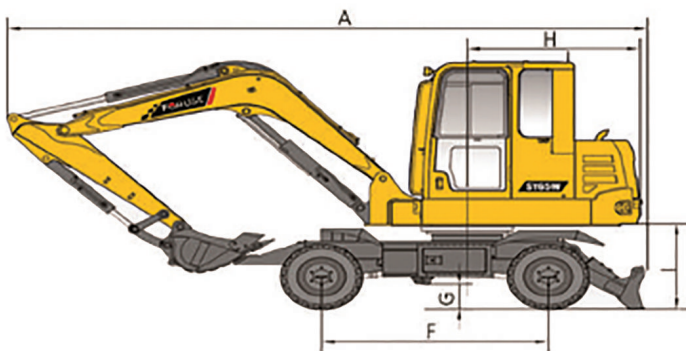


SANY SY65W



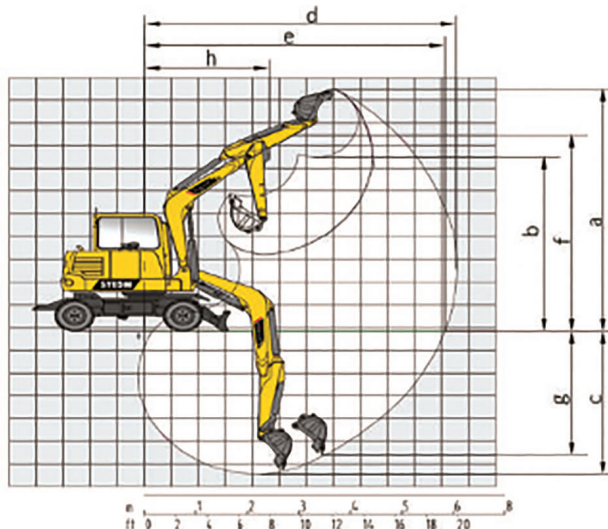
ابعاد دستگاه

5928	mm	A طول کل دستگاه حین جابجایی
1978	mm	B عرض کلی
2884	mm	C حداکثر ارتفاع حین جابجایی
2884	mm	D ارتفاع کابین
1600	mm	E فاصله عرضی مرکز چرخ ها
2100	mm	F فاصله محورها
290	mm	G حداقل فاصله تا زمین
1658	mm	H شعاع چرخش وزنه عقب
990	mm	I حداقل فاصله شاسی بالایی تا زمین
1894	mm	J عرض تیغه جلو



پارامترهای عملکردی

5920	Kg	وزن عملیاتی
0.21	m ³	ظرفیت باکت
45.4(61)/2400	Kw(hp)/rpm	قدرت موتور
Stage III		درجه آلپدنگی موتور
Kubota		موتور
Dana		گیربکس
Dana		شیر هیدرولیک
Rexroth		پمپ هیدرولیک
30/10	Km/h	سرعت حرکت (مد تند / مد آهسته)
9.6	rpm	سرعت چرخش
58% (30°)		حداکثر شیب مجاز
45	KN	نیروی حفاری باکت
33	KN	نیروی حفاری استیک
5355	mm	حداقل شعاع دور زدن



دامنه عملکرد

5908	mm	a حداکثر ارتفاع دسترسی
4255	mm	b حداکثر ارتفاع تخلیه
3490	mm	c حداکثر عمق حفاری
6055	mm	d حداکثر شعاع دسترسی
5831	mm	e حداکثر شعاع حفاری بر روی زمین
4780	mm	f حداکثر ارتفاع در حداقل شعاع چرخش
3025	mm	g حداکثر عمق حفاری با استیک عمودی
2555	mm	h حداقل شعاع چرخش



فصلنامه ملی بازاریابی و بازرگانی
samandehi.ir



eNAMAD.ir
جهت احسان کمک نمایید

✓ شرکت اطلاع گستر اطلس برند ایران بابکت (شماره ثبت : ۵۴۲۹۲۳)

✓ تولید کننده انواع جلوبندهای مینی لودر بابکت و تراکتوری

✓ دارای مجوزهای رسمی

✓ آماده عقد قرارداد با سازمان ها و ارگان ها با ارائه فاکتور رسمی

✓ ارسال به سراسر کشور



انجمن صنفی کارفرمایان و کارکنان
کسب و کارهای مجازی
تاسیس ۱۳۸۵



عضو اتحادیه کشوری
کسب و کارهای مجازی